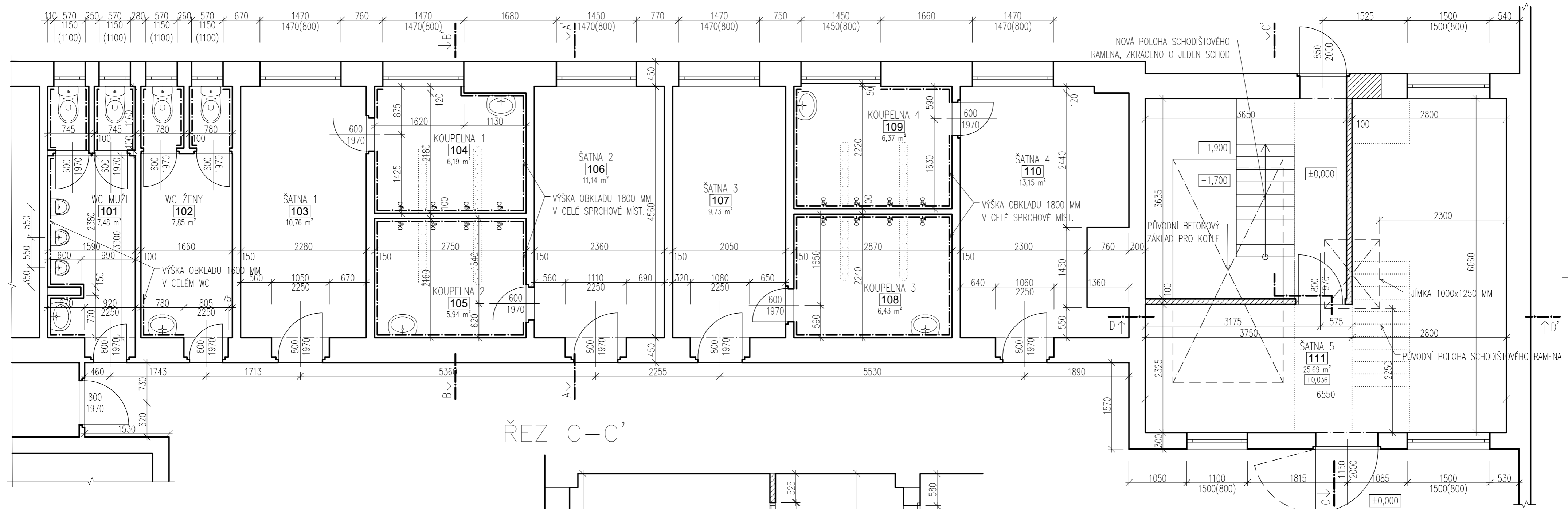
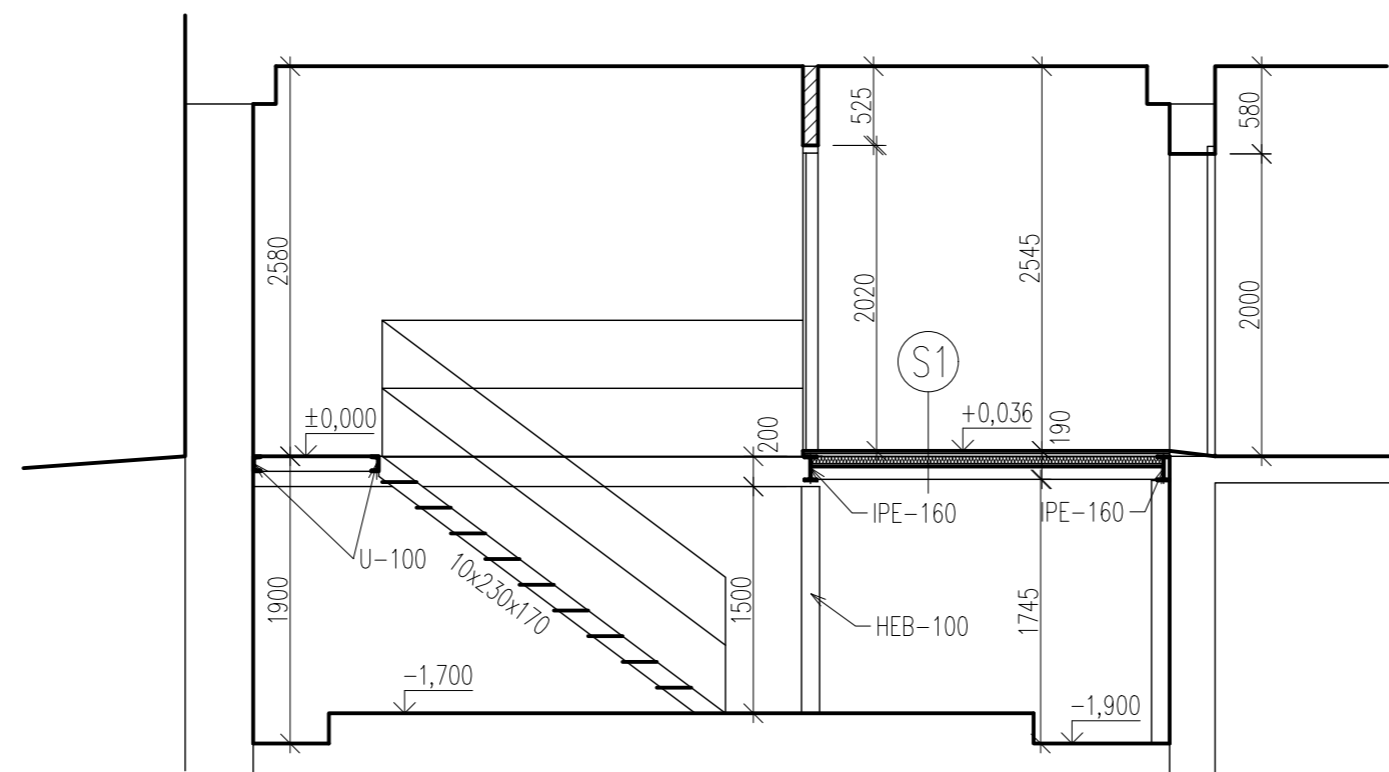


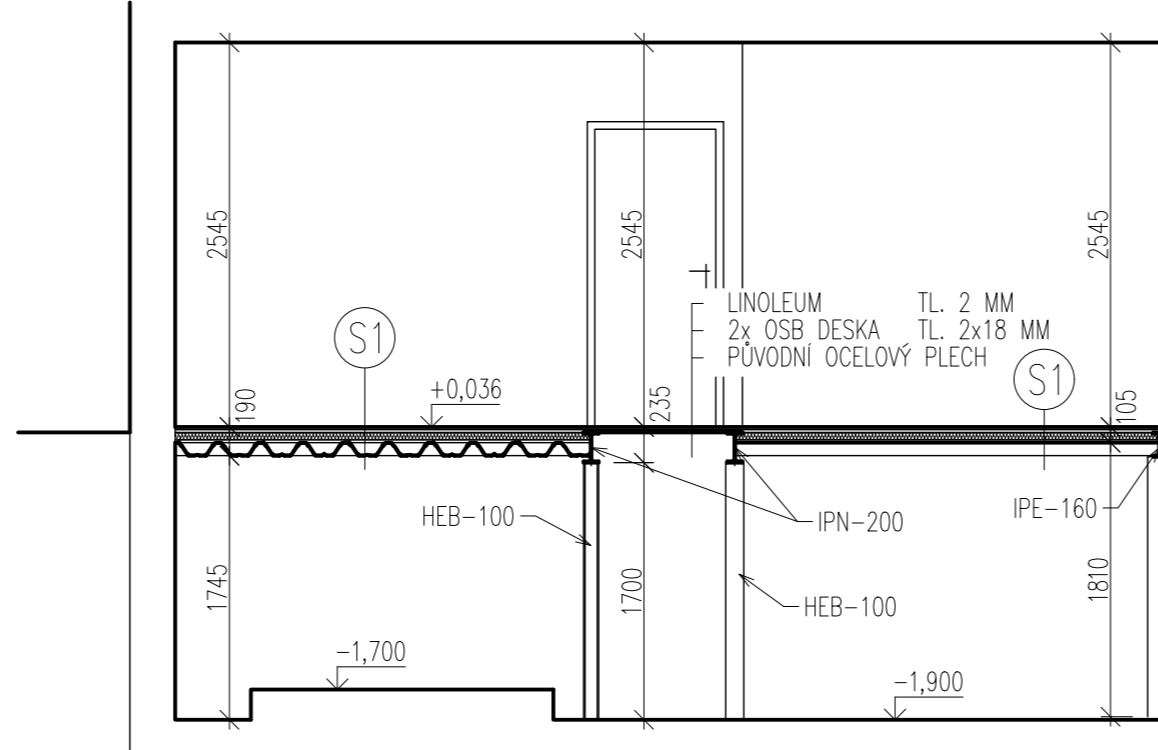
# PŮDORYS



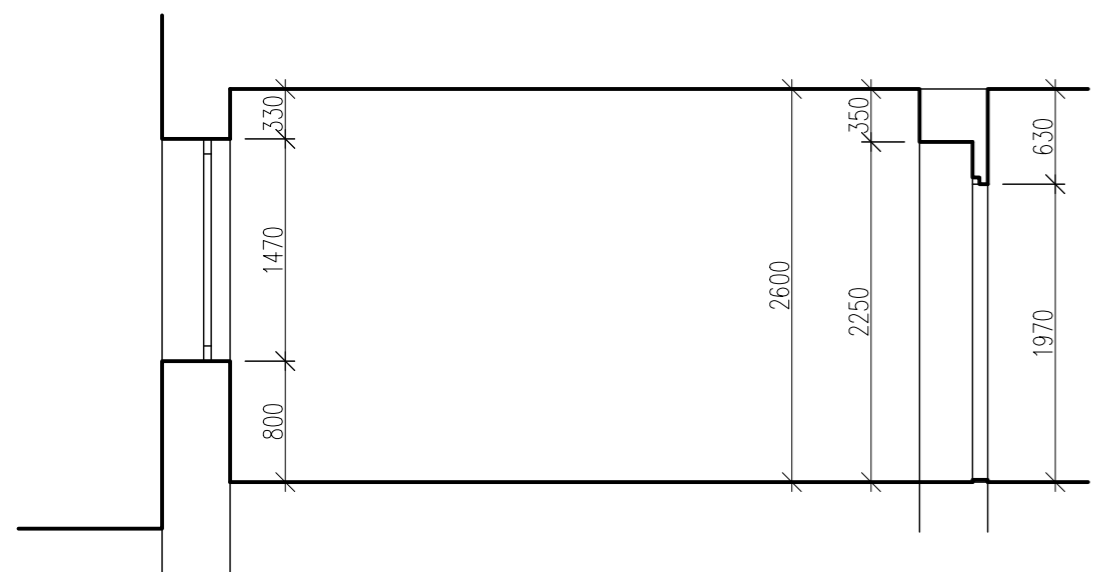
ŘEZ C-C'



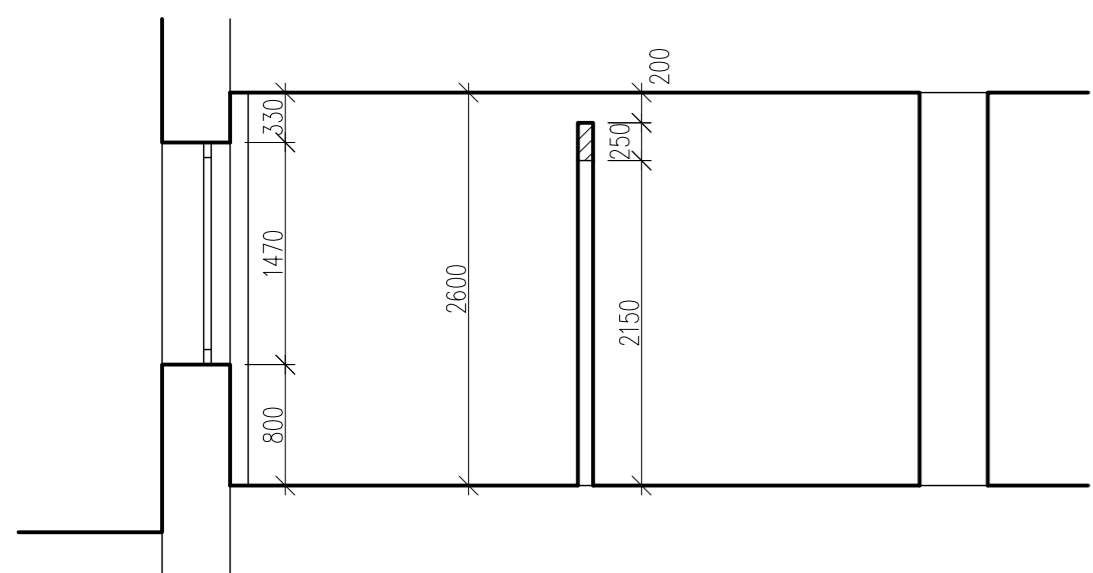
ŘEZ D-D'



ŘEZ A-A'



ŘEZ B-B'



## LEGENDA MÍSTNOSTÍ

ČÍSLO	ÚČEL MÍSTNOSTI	PLOCHA [m <sup>2</sup> ]	DRUH PODLAHY	POZNÁMKA
101	WC MUŽI	7,48	DLAŽBA	VÝŠKA OBK. 1600 MM
102	WC ŽENY	7,85	DLAŽBA	VÝŠKA OBK. 1600 MM
103	ŠATNA 1	10,76	LINOLEUM	
104	KOUPELNA 1	6,19	DLAŽBA	VÝŠKA OBK. 1800 MM
105	KOUPELNA 2	5,94	DLAŽBA	VÝŠKA OBK. 1800 MM
106	ŠATNA 2	11,14	LINOLEUM	
107	ŠATNA 3	9,73	LINOLEUM	
108	KOUPELNA 3	6,43	DLAŽBA	VÝŠKA OBK. 1800 MM
109	KOUPELNA 4	6,37	DLAŽBA	VÝŠKA OBK. 1800 MM
110	ŠATNA 4	13,15	LINOLEUM	
111	ŠATNA 5	25,03	LINOLEUM	

## LEGENDA HMOT:

- PŮVODNÍ KONSTRUKCE
- BOURANÉ KONSTRUKCE
- NOVÉ KONSTRUKCE, PÓROBETON NA LEPIDLO

## LEGENDA SKLADEB:

- LINOLEUM TL. 2 MM
- 2x OSB DESKA TL. 2x18 MM
- MINERÁLNÍ VATA TL. 50 MM
- OSB DESKA TL. 18 MM
- TRAPÉZOVÝ PLECH TR 85/280 TL. 1,0MM TL. 85 MM

## VÝŠKOVÉ KÓTY V METRECH, PŮDORYSNÉ KÓTY V MILIMETRECH

PROJEKTANT	KRESLIL	STAVEBNÍ ÚŘAD	Havlíčkova 154 411 17 Libochovice
Ing. Pavel Starý	Vojtěch Starý	Libochovice	
KRAJ	INVESTOR		ČÍSLO ZAKÁZKY 391 - 2018 DATUM 2018-05-05 FORMÁT A2 ČÍSLO VÝKRESU 02 MĚŘÍTKO 1:50
Ústecký	Tělocvičná jednota Sokol Libochovice Tyršova 338, 411 17 Libochovice		
<b>Rekonstrukce šaten a hygienického zázemí</b>			
Půdorys a Řezy			